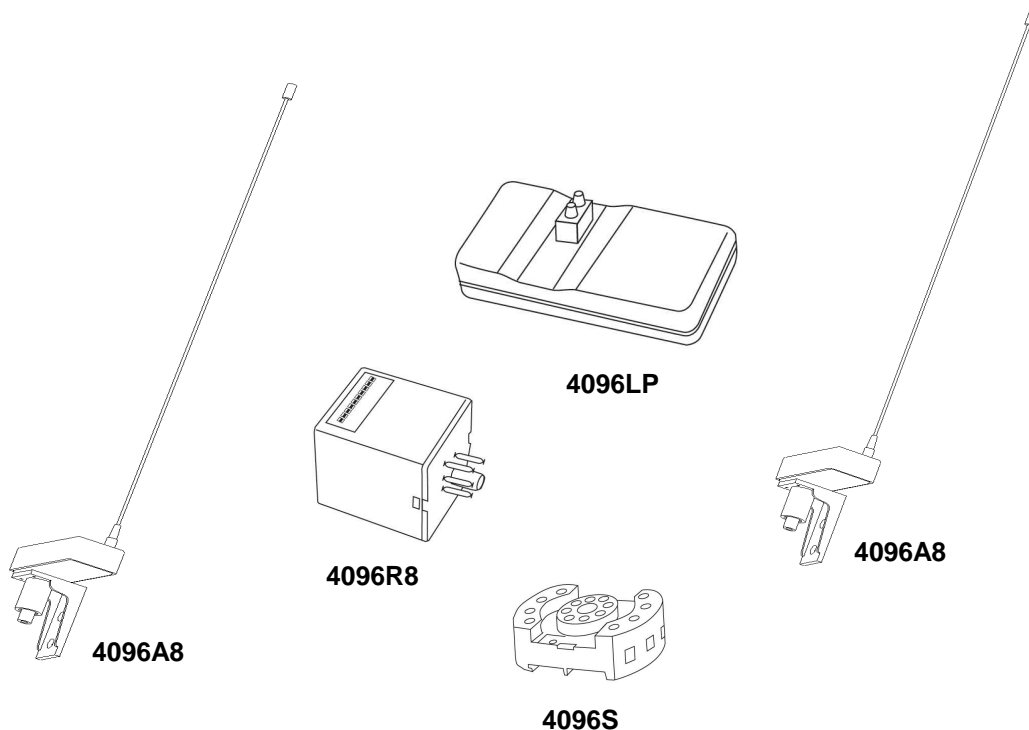


KIT RADIO 1KM

Commande radio à distance à code fixe par DIP SWITCH



■ ■ ■ ■ SOMMAIRE ■ ■ ■ ■

1. Caractéristiques
2. Composant du kit 1 km
3. Connexions
4. Codifications
5. Fonctionnement

■ ■ ■ ■ INFORMATIONS GENERALES ■ ■ ■ ■

Fréquence : 31 Mhz. Cette fréquence est non homologuée en France

■ ■ ■ ■ AVERTISSEMENT ■ ■ ■ ■

Avant de commencer l'installation du système KIT 1 KM, nous vous recommandons de lire attentivement cette notice afin de vous familiariser avec son mode de programmation.

1. CARACTERISTIQUES.

- Fréquence de transmission : 31 Mhz
- Alimentation du récepteur et de l'émetteur 12V Dc.
- Courant absorbé : 100mA max.
- Puissance en sortie : 400mW max.
- 4096 codes différents possibles par les 12 DIPSWITCH.

- Dimensions
 - o Emetteur : 113 mm x 59 mm x 31 mm
 - o Récepteur : 70 mm x 49 mm x 49 mm

2. COMPOSITON DU KIT

- 1 x : 4096LP télécommande sans alimentation, poste fixe 1 fonction 31 Mhz, de 400 à 1 km
- 1 x : 4096R8 récepteur 31 Mhz
- 1 x : 4096 S support de récepteur
- 2 x : 4096A8 antenne
- 1 x : COAX2 : Câble coaxial 2 mètres avec 1 fiche (entre l'antenne et le récepteur)
- 1 x : CAVO35 : Câble coaxial 3.5 mètres avec 2 connecteurs (entre l'antenne et la télécommande)

3. CONNEXIONS

Pour la télécommande 4096 LP :

- connectique pour l'antenne sur laquelle il faut brancher le coax CAVO35.
- 2 bornes pour l'alimentation sur lesquelles il ne faut pas oublier de prévoir un interrupteur pour créer l'émission.

Pour le récepteur 4096R8 un socle avec 8 bornes à visser :

Borne 1 : - de l'alimentation 12V Dc et tresse de l'antenne

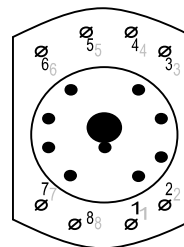
Bornes 2 et 3 : Contact NO

Bornes 3 et 6 : Contact NF

Borne 7 : Ame de l'antenne

Borne 8 : + de l'alimentation 12V Dc

Bornes 4 et 5 : Non connectées.



4. CODIFICATIONS

Il y a deux séries de 6 DIPSWITCH sur la télécommande 4096LP et sur le récepteur 4096R8, il faut avoir une concordance entre la télécommande et le récepteur.

5. FONCTIONNEMENT

- La télécommande 4096LP du kit 1 Km peut être utilisée avec ou sans antenne. La portée sans antenne, pour l'émetteur, varie de 400 à 700 m et de 700 à 1000 m avec antenne.
- La transmission a lieu au moment de l'application d'une tension de 12V Dc aux bornes d'alimentation de l'émetteur prévues à cet effet (prévoir un bouton poussoir).
- L'alimentation doit être maintenue au minimum 2 secondes.

Toutefois il est conseillé de ne pas laisser l'émetteur sous tension pendant plus de quelques minutes.

. . . . IMPORTANT

Pour une bonne transmission du signal radio éviter de mettre le récepteur 4096R8 et l'émetteur 4096LP à moins d'une vingtaine de centimètres d'une masse métallique.