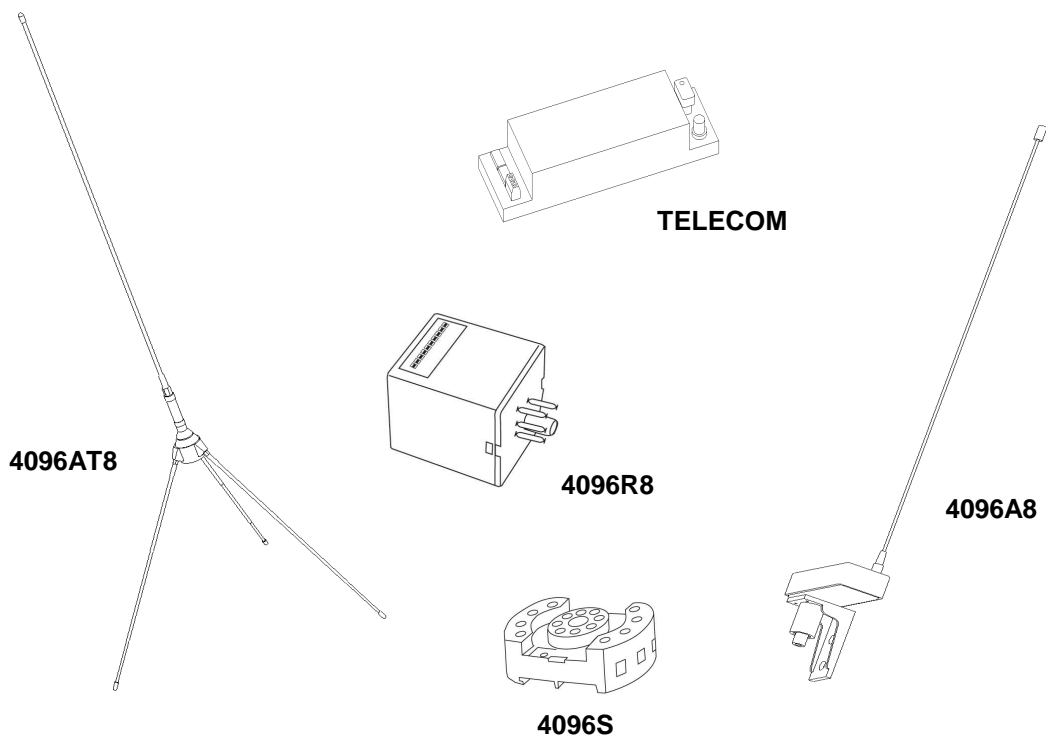


# KIT RADIO 10 KM

Commande radio à distance à code fixe par DIP SWITCH



## ■ ■ ■ ■ SOMMAIRE ■ ■ ■ ■

1. Caractéristiques
2. Composant du kit 10 km
3. Description et connexion
4. Codifications
5. Fonctionnement
6. Interface multicanaux (en option)
  - 6.1 Connexions
  - 6.2 Codification
  - 6.3 Fonctionnement

## ■ ■ ■ ■ INFORMATIONS GENERALES ■ ■ ■ ■

Fréquence : 31 Mhz. Cette fréquence est non homologuée en France

## ■ ■ ■ ■ AVERTISSEMENT ■ ■ ■ ■

Avant de commencer l'installation du système KIT 10 KM, nous vous recommandons de lire attentivement cette notice afin de vous familiariser avec son mode de programmation.

## 1. CARATERISTIQUES

- Fréquence de transmission : 31 Mhz
  - Alimentation du récepteur et de l'émetteur 12Vdc
  - Courant absorbé 1.1A max
  - Puissance de sortie 5 W max (+/- 0.5Watt à 13.8V)
  - 4096 codes différents possibles par les 12 dip switches.
  - Voyant de test d'autocontrôle de transmission sur la télécommande.
  - Temporisation d'émission du signal d'une dizaine de secondes.
  - Possibilité d'utiliser le module interface afin d'avoir 8 fonctions.
- Dimensions
- o Emetteur : 200 mm x 60 mm x 40 mm
  - o Récepteur : 70mm x 49 mm x 49 mm

## 2. COMPOSITION DU KIT

- 1 x : TELECOM télécommande sans alimentation, poste fixe 1 fonction 31 Mhz, de 5 à 10 km
- 1 x : 4096R8 récepteur 31 Mhz
- 1 x : 4096 S support de récepteur
- 1 x : 4096A8 antenne
- 1 x : 4096AT8 : antenne 3 brins
- 1 x : COAX2 : Câble coaxial 2 mètres avec 1 fiche (entre l'antenne et le récepteur)
- 1 x : CAVO35 : Câble coaxial 3.5 mètres avec 2 connecteurs (entre antenne et la télécommande)

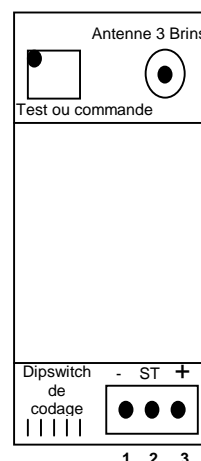
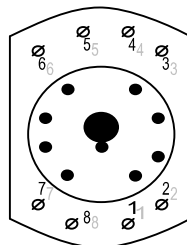
## 3. DESCRIPTION ET CONNEXION

Pour la télécommande TELECOM :

- connectable pour l'antenne sur laquelle il faut brancher le coax CAVO35.
- 1 bouton poussoir de test d'émission avec un voyant intégré
- 12 dip switches de réglage du code
- connecteur d'alimentation et entrée BP externe :
  - o 1 : - de l'alimentation et commun BP de commande.
  - o 2 : 2<sup>ème</sup> borne BP de commande.
  - o 3 : + de l'alimentation 12vDc.

Pour le récepteur 4096R8 un socle avec 8 bornes à visser :

- Borne 1 : - de l'alimentation 12V Dc et tresse de l'antenne
- Bornes 2 et 3 : Contact NO
- Bornes 3 et 6 : Contact NF
- Borne 7 : Ame de l'antenne
- Borne 8 : + de l'alimentation 12V Dc
- Bornes 4 et 5 : Non connectées



## 4. CODIFICATIONS

Il y a deux séries de 6 dip switches sur la télécommande TELECOM et sur le récepteur 4096R8, il faut avoir une concordance entre la télécommande et le récepteur.

## 5. FONCTIONNEMENT

Plusieurs possibilités de fonctionnement :

- Si la télécommande est alimentée en permanence alors une impulsion sur les bornes – et Start met en route l'émission d'un signal radio pendant 10 secondes.
- Si il y a un interrupteur sur l'alimentation, en fermant le contact, la télécommande émet pendant le temps d'alimentation avec un maximum de 10 secondes.
- En appuyant sur le bouton poussoir, incluant le voyant d'état.  
Quel que soit le temps sur lequel vous appuyez sur ce dernier, le temps d'émission sera de 10 secondes.  
Pour refaire une émission il faut couper l'impulsion pendant plus de 3 secondes.

▪ ▪ ▪ **ATTENTION** ▪ ▪ ▪

**Il est impératif de brancher l'antenne sur la télécommande avant d'alimenter l'émetteur .  
Ceci afin d'éviter d'endommager la télécommande.**

## 6. INTERFACE MULTICANAUX (en option)

**L'interface ne peut être utilisé qu'avec un kit 10 km**

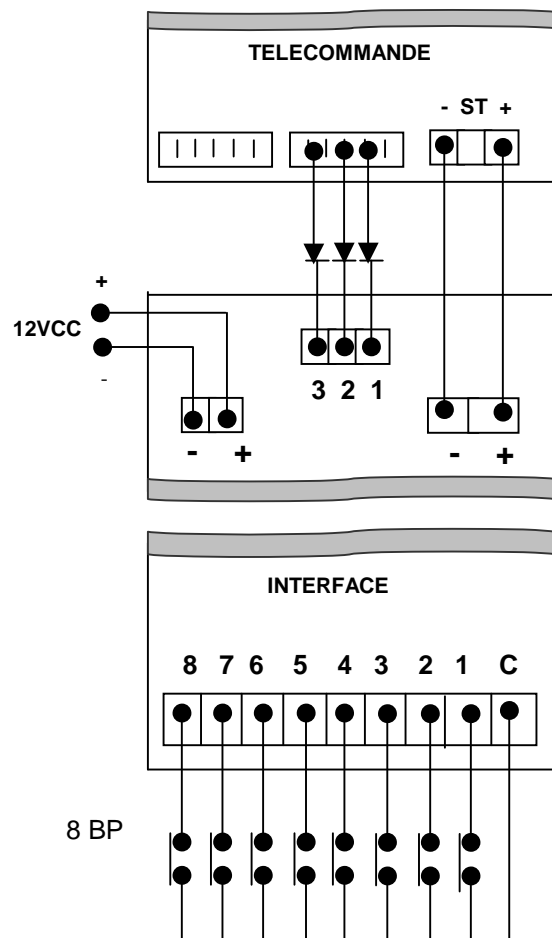
### 6.1.CONNEXIONS

Description de l'interface :

#### 4 Borniers :

- **1 bornier à 9 bornes** : Entrées de commande. Il y a donc à prévoir un BP par fonction demandée.
- **2 borniers à 2 bornes** :
  - o Le bornier de droite est pour l'alimentation générale du système. Repérer la polarité de l'alimentation 12VDC .
  - o Le bornier de gauche sert pour l'alimentation de la télécommande TELECOM. Sortie 12 V DC
- **1 bornier à 3 bornes** : Ce bornier est à relier à la télécommande comme suit :
  - o La borne 1 : à relier avec la diode de la télécommande TELECOM se trouvant au dessus du DIP SWITCH N°6 de la 2<sup>ème</sup> série.
  - o La borne 2 : à relier avec la diode du milieu (en face du DIP SWITCH N°5)
  - o La borne 3 : à relier avec la 3<sup>ème</sup> diode (en face du DIP SWITCH N°4)

**4 leds** : 1 rouge et 3 jaunes.



Pour la liaison entre les diodes et le bornier, il faut souder un fil sur chaque diode de la télécommande .  
Pour cela utiliser des fils de 30 à 40 cm de long maxi. Pendant la procédure de soudage, placer les DIPS 10,11 et 12 sur ON pour éviter d'endommager les composants par des décharges électrostatiques.

## **6.2. CODIFICATION**

Après avoir réalisé le câblage il faut procéder au codage du récepteur 4096R8 ainsi que celui des différents modules rajoutés (1 module par fonction supplémentaire)

- mettre les 9 premiers dipswitchs dans la même position entre la télécommande TELECOM et le récepteur 4096R8 ainsi que sur les modules 4096M.
- mettre sur la télécommande TELECOM les dipswitchs 10, 11 et 12 sur OFF.
- Sur le récepteur et le(s) décodeurs(s) il faut procéder de la manière suivante :

1<sup>er</sup> canal : mettre les 12 dipswitchs dans la même position que sur la télécommande.

2<sup>ème</sup> canal : mettre les 12 dipswitchs dans la même position que sur la télécommande avec le 12<sup>ème</sup> sur ON.

3<sup>ème</sup> canal : mettre les 12 dipswitchs dans la même position que la télécommande avec le 11<sup>ème</sup> sur ON.

4<sup>ème</sup> canal : mettre les 12 dipswitchs dans la même position que la télécommande avec le 10<sup>ème</sup> sur ON.

5<sup>ème</sup> canal : mettre les 12 dipswitchs dans la même position que la télécommande avec le 11<sup>ème</sup> et le 12<sup>ème</sup> sur ON.

6<sup>ème</sup> canal : mettre les 12 dipswitchs dans la même position que la télécommande avec le 10<sup>ème</sup> et 11<sup>ème</sup> sur ON.

7<sup>ème</sup> canal : mettre les 12 dipswitchs dans la même position que la télécommande avec le 10<sup>ème</sup> et le 12<sup>ème</sup> sur ON.

8<sup>ème</sup> canal : mettre les 12 dipswitchs dans la même position que la télécommande avec le 10<sup>ème</sup> 11<sup>ème</sup> et 12<sup>ème</sup> sur ON.

## **6.3. FONCTIONNEMENT**

Après avoir fait tous les branchements tester le système en appuyant sur BP 1.

La led rouge s'allume indiquant que la télécommande est alimentée. Il y a une émission de 10 secondes.  
Si la commande dure plus de 10 secondes l'émetteur ne commandera que pendant 10 secondes.

2 canaux ne peuvent être enclenchés en même temps.

Afin de savoir quel canal est enclenché, veuillez vous reporter aux lignes suivantes :

Led rouge allumée	→ Canal 1
Led rouge et la 1 <sup>ère</sup> Led jaune allumées	→ Canal 2
Led rouge et la 2 <sup>ème</sup> Led jaune allumées	→ Canal 3
Led rouge et la 3 <sup>ème</sup> Led jaune allumées	→ Canal 4
Led rouge et les 1 <sup>ère</sup> et 2 <sup>ème</sup> Led jaunes allumées	→ Canal 5
Led rouge et les 2 <sup>ème</sup> et 3 <sup>ème</sup> Led jaunes allumées	→ Canal 6
Led rouge et les 1 <sup>ère</sup> et 3 <sup>ème</sup> Led jaunes allumées	→ Canal 7
Led rouge et les 1 <sup>ère</sup> 2 <sup>ème</sup> et 3 <sup>ème</sup> Led jaunes allumées	→ Canal 8